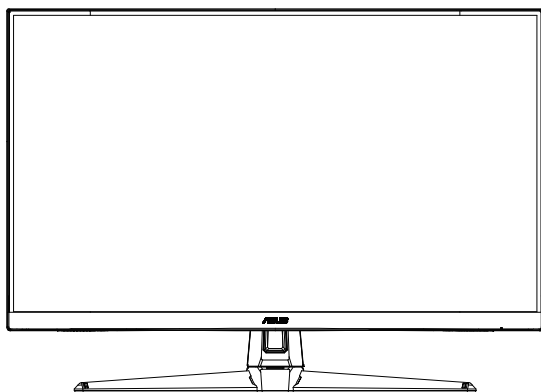


ASUS®

**VG32VQ1B/VG32VQ1BR
sorozat**

LCD-monitor

Útmutató



HDMI™
HIGH-DEFINITION MULTIMEDIA INTERFACE

Tartalomjegyzék

Megjegyzések.....	iii
A biztonságos üzemeltetéssel kapcsolatos információk	iv
Gondozás és tisztítás	vii
1.1 Üdvözljük!.....	ix
1.2 A csomag tartalma	ix
1.3 A monitor összeszerelése	1-1
1.4 A kábelek csatlakoztatása.....	1-2
1.4.1 Az LCD-monitor hátulnézete	1-2
1.5 A monitor bemutatása	1-3
1.5.1 A vezérlőgomb használata.....	1-3
2.1 A monitor beállítása.....	2-1
2.2 A kar/állvány leszerelése (VESA fali konzolhoz).....	2-2
2.3 Külső méretek	2-3
3.1 OSD (képernyőn megjelenő) menü	3-1
3.1.1 Útmutató a beállításhoz	3-1
3.1.2 OSD funkciók leírása	3-2
3.2 Műszaki adatok.....	3-7
3.3 Hibaelhárítás (GYIK)	3-8
3.4 Támogatott időzítések listája.....	3-9

Copyright © 2020 ASUSTeK COMPUTER INC. Minden jog fenntartva!

Az ASUSTeK COMPUTER INC. („ASUS”) előzetes írásos engedélye nélkül ennek a kiadványnak, illetve a benne leírt termékeknek vagy szoftvernek semmilyen részletét nem szabad sokszorosítani, továbbítani, átírni, adatfeldolgozó rendszerben tárolni, bármilyen nyelvre lefordítani, legyen az bármilyen formában vagy eszközzel, kivéve a vásárlói dokumentációt tartalékmásolat készítése céljából.

A termékgarancia, illetve szolgáltatás nem kerül meghosszabbításra, ha: (1) a terméket megjavítják, módosítják vagy átalakítják, kivéve ha az ilyen javítást, módosítást vagy átalakítást az ASUS írásban jóváhagyta; vagy (2) a termék sorozatszámát olvashatatlanná teszik vagy hiányzik.

AZ ASUS A KÉZIKÖNYVET „ÖNMAGÁBAN” BOCSÁTJA RENDELKEZÉSRE, BÁRMILYEN KIFEJEZETT VAGY BELEÉRTETT JÓTÁLLÁS NÉLKÜL, TARTALMAZVA, DE NEM KORLÁTOZÓDVA PUSZTÁN AZ ELADHATÓSÁGBAN LÉVŐ JÓTÁLLÁSRA, ILLETVE MEGHATÁROZOTT CÉLRA VALÓ ALKALMASSÁGRA, AZ ASUS, ILLETVE ANNAK IGAZGATÓI, TISZTSÉGVISELŐI, ALKALMAZOTTAI VAGY MEGBÍZOTTAI SEMMILYEN ESETBEN NEM TARTOZNAK FELELŐSSÉGGEL SEMMILYEN OLYAN KÖZVETLEN, KÖZVETETT, ESETI, KÜLÖNLEGES VAGY KÖVETKEZMÉNYES KÁRÉRT (SEM KÁRTÉRÍTÉSSEL AZ ELMARADT NYERESÉG, ELMARADT BEVÉTEL, ADATVESZTÉS VAGY ÜZEMKIESÉS OKOZTA KÁRÉRT), AMELY A KÉZIKÖNYV VAGY TERMÉK HIÁNYOSSÁGÁBÓL VAGY HIBÁJÁBÓL ERED, AKKOR IS, HA AZ ASUS-T TÁJÉKOZTATTÁK AZ ILYEN KÁROK LEHETŐSÉGÉRŐL.

A JELEN KÉZIKÖNYVBEN SZEREPLŐ MŰSZAKI ADATOKAT ÉS INFORMÁCIÓT KIZÁRÓLAG TÁJÉKOZTATÁS CÉLJÁBÓL BIZTOSÍTUNK, ÉS ELŐZETES BEJELENTÉS NÉLKÜL, BÁRMIKOR MEGVÁLTOZHATNAK. NEM ÉRTELMEZHETŐK TOVÁBBÁ AZ ASUS ELKÖTELEZETTSÉGÉNEK. AZ ASUS NEM VÁLLAL SEMMINEMŰ FELELŐSÉGET A KÉZIKÖNYVBEN ELŐFORDULÓ HIBÁKÉRT VAGY PONTATLAN INFORMÁCIÓKÉRT, A BENNE LEÍRT TERMÉKEKET ÉS SZOFTVERT IS BELEÉRTVE.

A jelen kézikönyvben szereplő termékek és cégnevek az adott cégek bejegyzett védjegyei vagy szerzői tulajdona lehetnek vagy sem, és használatuk kizárólag azonosítás vagy magyarázat céljából történik a tulajdonos javára, mindennemű jogsértés szándéka nélkül.

Megjegyzések

A Federal Communications Commission nyilatkozata

Az eszköz megfelel az FCC-előírások 15. fejezetében meghatározott határértékeknek. A működtetésnek az alábbi két feltétele van:

- A készülék nem okozhat káros interferenciát, és
- Az eszköznek minden zavart el kell viselnie, ideértve az olyan interferenciát is, amely nem kívánt működést eredményezhet.

Az elvégzett tesztek eredményei alapján kijelenthető, hogy a készülék az FCC szabályainak 15. szakasza alapján megfelel a B osztályú digitális berendezésekkel szemben támasztott követelményeknek. E határértékek úgy vannak tervezve, hogy lakásban történő telepítés esetén megfelelő védelmet nyújtsanak a káros interferencia ellen. A készülék rádiófrekvenciás sugárzást generál, használ és sugározhat. Ha nem a gyártó utasításai alapján helyezik üzembe, káros kölcsönhatásba léphet más, rádiókommunikációt használó berendezésekkel. Arra azonban nincs garancia, hogy egy speciális telepítésben nem lép fel interferencia. Ha ez a berendezés káros interferenciát okoz a rádió- vagy televízióvetelben, amely a berendezés ki- és bekapcsolásával állapítható meg, bátorítjuk a felhasználót, hogy próbálja meg korrigálni az interferenciát a következő intézkedések egyikével vagy többjével:

- Irányítsa másfelé vagy helyezze át a vevőantennát.
- Növelje a berendezés és a vevő közötti távolságot.
- Csatlakoztassa a készüléket a vevő hálózati áramkörétől eltérő hálózati konnektorba.
- Kérje a kereskedő vagy egy tapasztalt rádió-/TV-szerelő segítségét.

A Kanadai Távközlési Minisztérium nyilatkozata

Ez a digitális berendezés nem haladja meg a digitális berendezésekből származó rádiófrekvenciás zaj tekintetében a B osztályra vonatkozó határértékeket a Kanadai Hírközlési Minisztérium Rádiófrekvenciás Szabályozása értelmében.

Ez a B osztályú digitális berendezés megfelel a kanadai ICES-003-nak.

Az eszköz leeshet, és súlyos vagy halálos sérülést okozhat. A személyi sérülés elkerülése érdekében a készüléket szorosan a padlóhoz/falhoz kell rögzíteni, a telepítési utasításoknak megfelelően.



A biztonságos üzemeltetéssel kapcsolatos információk

- Mielőtt üzembe helyezné a monitort, figyelmesen olvassa el a csomagban mellékelt dokumentációt.
- A tűz és áramütés veszélyének elkerülése érdekében, soha ne tegyék ki a monitort eső vagy nedvesség hatásának.
- Ne próbálja felnyitni a monitor burkolatát. A monitor belsejében uralkodó veszélyes nagyfeszültség súlyos testi sérülést okozhat.
- Ha a tápegység elromlik, ne kísérelje meg saját maga megjavítani. Forduljon szakemberhez vagy a termék viszonteladójához.
- A termék használata előtt győződjön meg az összes kábel megfelelő csatlakoztatásáról és a tápkábel épségéről. Ha sérülést tapasztal, azonnal vegye fel a kapcsolatot a termék értékesítőjével.
- A készülékház hátulján és tetején lévő rések és nyílások a szellőzést segítik. Ne zárja el a szellőzőnyílásokat. Soha ne helyezze a terméket fűtőtest vagy hőforrás közelébe vagy fölé helyezni, hacsak megfelelő szellőzést nem biztosítanak.
- A monitort csak a címkén feltüntetett feszültséggel szabad üzemeltetni. Ha nem biztos a rendelkezésre álló feszültséget illetően, lépjen kapcsolatba a kereskedővel vagy a helyi áramszolgáltatóval.
- A helyi szabványnak megfelelő tápdugót használjon.
- Ne terhelje túl az elosztókat vagy hosszabbítókat. A túlterhelés tüzet vagy áramütést okozhat.
- Óvja a portól, magas páratartalomtól és a szélsőséges hőmérséklettől. Ne helyezze a monitort olyan helyre, ahol vizes lehet. A monitort stabil felületre állítsa.
- Villámlás esetén, illetve ha a készüléket hosszabb ideig nem használják, húzza ki az elektromos kábelét. Ezzel megvédi a monitort az áramingadozásoktól.
- Ne dugjon semmilyen idegen tárgyat, illetve öntsön folyadékot a monitor burkolatán lévő résekbe.
- A megfelelő működés érdekében a monitort kizárólag UL-minősítéssel rendelkező számítógéppel használja, amely megfelelően bekötött aljzatokkal rendelkezik és 100-240 V jelzéssel van ellátva.
- A konnektor a berendezés közelében és könnyen elérhető legyen.
- Ha olyan problémát tapasztal a monitorral kapcsolatban, amelyet nem tud megoldani, kérjük lépjen kapcsolatba szerviz szakemberrel vagy a kiskereskedővel.
- Mielőtt a tápkábelt csatlakoztatná a hálózati áramforráshoz, gondoskodjon egy földelő csatlakozóról. A földelő csatlakozó leválasztásakor először húzza ki a tápkábelt a konnektorból, és csak ezután válassza le a csatlakozót.

- Kérjük, erősítse meg, hogy az épületen belüli elosztórendszer megszakítója megfelelő 120 V/240 V, 20 A (maximum) áramhoz.
- Ha a tápkábel 3 érintkezős csatlakozóval rendelkezik, akkor a kábelt egy földelt, 3 érintkezős aljzatba csatlakoztassa. Ne iktassa ki a tápkábel földelő érintkezőjét, például egy 2 érintkezős adapter csatlakoztatásával. A földelő érintkező fontos biztonsági funkció.

Stabilitás miatti veszély

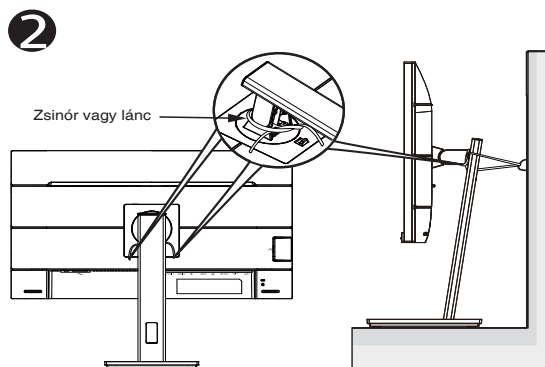
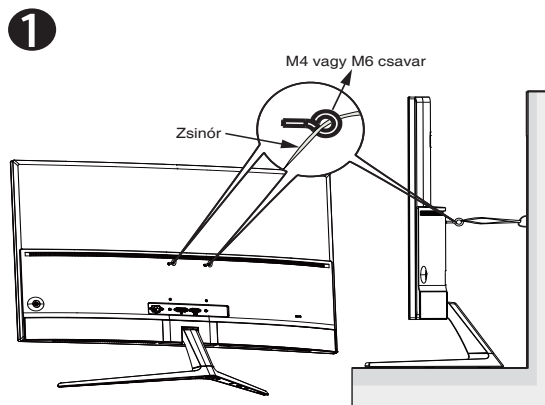
- A termék leeshet, és súlyos vagy halálos sérülést okozhat. A személyi sérülés elkerülése érdekében a terméket szorosan a padlózathoz/falhoz kell rögzíteni, a telepítési utasításoknak megfelelően.
- A termék leeshet, és súlyos vagy halálos sérülést okozhat. Sok sérülés, elsősorban gyermekek esetében, elkerülhető az alábbi egyszerű óvintézkedések megtételével:
- MINDIG a termék gyártója által ajánlott szekrényt, állványt vagy telepítési módot használjon.
- MINDIG a terméket biztonságosan megtartani képes bútortat használjon.
- MINDIG biztosítsa, hogy a termék nem nyúlik túl az alatta lévő bútoron.
- MINDIG oktassák ki a gyermekeket, mekkora veszélyt jelent felmászni a termékre a termék vagy kezelőszervei elérése érdekében.
- A termékhez csatlakoztatott vezetékeket és kábeleket MINDIG vezesse a megfelelő helyen, nehogy megboltonjanak bennük, illetve meghúzzák vagy megragadják azokat.
- SOHA NE helyezze el a terméket labilis helyen.
- SOHA NE helyezze a terméket magas bútorra (pl. szekrényre vagy könyvespolcra) anélkül, hogy mind a bútort, mind pedig a terméket nem rögzítették volna megfelelő tartóhoz.
- SOHA NE helyezze a terméket textilre vagy egyéb anyagra, amely a termék és az alatta lévő bútor között lehet.
- SOHA NE helyezzen el olyan tételeket, pl. játékokat vagy távvezérlőket, a termékre, amelyek arra készíthetők a gyermekeket, hogy felmásszanak a termékre vagy a bútorra, amelyre a terméket helyezték.
- Ha megtartja a meglévő terméket és áthelyezi azt, a fenti szempontok ugyanúgy alkalmazandóak.

FIGYELEM

A megadott fej- vagy fülhallgatótól eltérő típus használata maradandó halláskárosodást okozhat a túlzott hangnyomás miatt.

Eldőlés megelőzése

A megjelenítő használata során rögzítse az LCD-t a falhoz egy zsinór vagy lánc segítségével, amely elbírja a monitor súlyát, hogy megelőzhesse a monitor leesését.



- A megjelenítő megjelenése eltérhet az ábrán láthatótól.
- A telepítést szakembernek tanácsos végezni, ezért kérjük, lépjen kapcsolatba a forgalmazóval bővebb tájékoztatásért.
- A ≥ 7 kg nettó tömegű típusok esetében. Válasszon módot az eldőlés megelőzéséhez.
- A VESA-konzollal rendelkező készülékek esetében használja a(z) **1**. módszert, helyezze be a csavarokat a gyűrűvel a VESA-konzol nyílásába, majd rögzítse a zsinórt vagy láncot a falhoz. Ellenkező esetben használja a(z) **2**. módszert a zsinórnak vagy a láncnak az állványhoz történő rögzítéséhez, majd rögzítse a falhoz.

Gondozás és tisztítás

- Mielőtt felemelné vagy áthelyezné a monitort, tanácsos leválasztani róla a tápkábelét és a jelkábeleket. Alkalmazza a megfelelő emelési technikát a monitor elhelyezésénél. A monitor emelése vagy hordozása alkalmával mindig a szélénél fogja meg. Ne emelje meg a kijelzőt a talpánál vagy a tápkábelnél fogva.
- Tisztítás. Kapcsolja ki a monitort és húzza ki a hálózati tápkábelét. A monitort nem szőszölő, puha kendővel tisztítsa. A nehezen eltávolítható szennyeződésekhez híg szappanoldattal enyhén megnedvesített kendőt használjon.
- Kerülje az alkoholt vagy acetont tartalmazó tisztítószer használatát. Az LCD tisztításához való tisztítószer használjon. Soha ne permetezze a tisztítószer közvetlenül a képernyőpanelre, mert a monitor belsejébe csöpöghet és áramütést okozhat.

A következő jelenségek NEM a monitor meghibásodásának jelei:

- A fénycsöves megvilágítás jellegéből fakadóan a képernyő vibrálhat az üzembe helyezést követően. Kapcsolja ki az Üzemkapcsolót, majd kapcsolja ismét be, hogy meggyőződjön, eltűnt a vibrálás.
- Az asztalhoz felhasznált háttértől függően kissé egyenetlen lehet a képernyő fényereje.
- Ha a kijelző ugyanazt a képet jeleníti meg órákig, annak utóképe a képernyőn maradhat, miután új képre vált. A képernyő lassan helyreáll, vagy az Üzemkapcsoló megnyomásával néhány órára kikapcsolhatja a monitort.
- Ha a képernyő fekete lesz vagy villog, illetve ha nem működik többé, a javítás érdekében lépjen kapcsolatba a forgalmazóval vagy szervizközponttal. Ne kísérelje meg saját maga megjavítani a képernyőt!

A kézikönyvben felhasznált konvenciók



FIGYELEM: Tájékoztatás saját sérülésének elkerülése érdekében, ha feladatot kíván végrehajtani.



VIGYÁZAT: Tájékoztatás a részegységek károsodásának elkerülése érdekében, ha feladatot kíván végrehajtani.



FONTOS: A feladat végrehajtásához **KÖTELEZŐEN** betartandó utasítás.



MEGJEGYZÉS: Típek és hasznos tájékoztatás a feladatok végrehajtásához.

Hol tájékozódhatom részletesebben

További információkért, illetve termék- vagy szoftverfrissítésekért vegye igénybe az alábbi forrásokat.

1. ASUS weboldalak

Az ASUS nemzetközi weboldalai a legfrissebb információkat közlik az ASUS hardver- és szoftvertermékeivel kapcsolatban. Látogassa meg a <http://www.asus.com> weboldalt.

2. Opcionális dokumentáció

A termék csomagja opcionális dokumentációt is tartalmazhat, amelyet a kereskedő biztosított. Ezek a dokumentumok nem részei a szabvány csomagnak.

1.1 Üdvözljük!

Köszönjük, hogy ASUS® LCD-monitorrt választott!

Az ASUS legújabb szélesképernyős LCD monitorja élesebb, szélesebb és világosabb képet biztosít, valamint számos szolgáltatást, amelyek fokozzák élményét.

A szolgáltatások élvezetessé és praktikussá teszik a monitor nyújtotta vizuális élményét!

1.2 A csomag tartalma

A csomagnak a következő tételeket kell tartalmaznia:

- ✓ LCD-monitor
- ✓ Talp
- ✓ Gyors üzembe helyezési útmutató
- ✓ Garanciakártya
- ✓ 1 x Hálózati tápkábel
- ✓ 1 x HDMI-kábel (opcionális)
- ✓ 1 x DP-kábel (opcionális)



-
- Amennyiben a tételek közül bármelyik sérült vagy hiányzik, azonnal lépjen kapcsolatba a forgalmazóval.
-

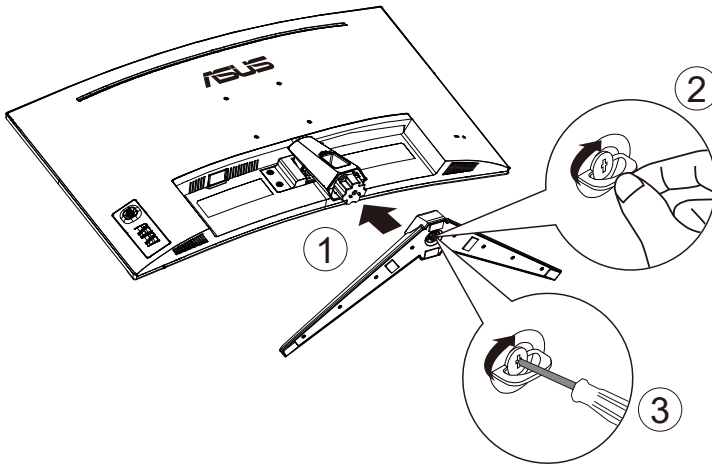
1.3 A monitor összeszerelése

A monitor összeszerelése:



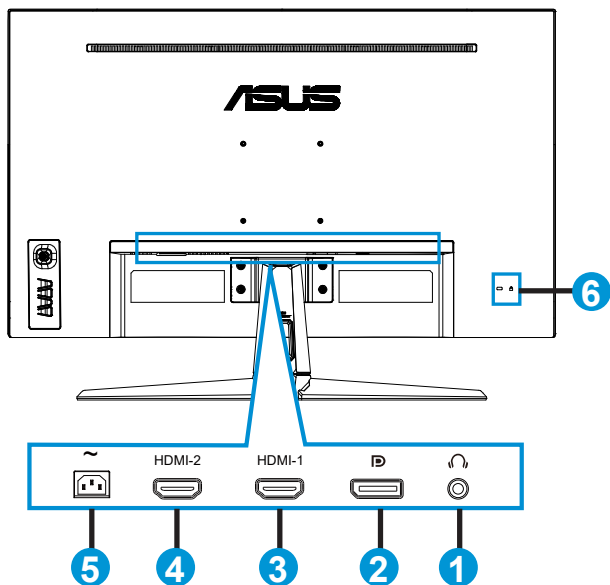
- Azt javasoljuk, hogy a monitorkar/monitortalp összeszerelésekor hagyja a monitort az EPS (habosított polisztirol) csomagolásában.

1. Igazítsa egy vonalba a karon lévő csavarnyílást a talpon lévő tartozékcsavarral. Ezután helyezze be a talpat a karba.
2. Rögzítse a talpat a karhoz a tartozékcsavar meghúzásával.



1.4 A kábelek csatlakoztatása

1.4.1 Az LCD-monitor hátulnézete

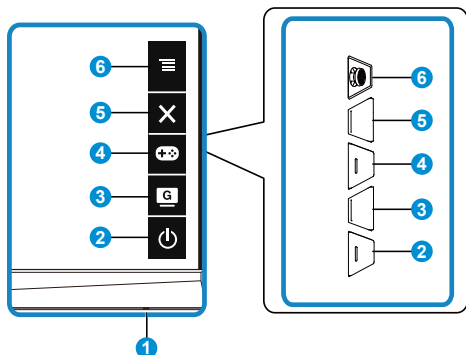


1. Fülhallgató-kimeneti csatlakozó
2. DP - bemeneti port
3. HDMI-1-csatlakozó
4. HDMI-2-csatlakozó
5. AC tápcsatlakozó
6. Kensington típusú zár

1.5 A monitor bemutatása

1.5.1 A vezérlőgomb használata

Használja a monitor alján lévő vezérlőgombot a képbeállítások elvégzéséhez.



1. Működésjelző:

- Az alábbi táblázat tartalmazza a bekapcsolt állapotot jelző fény színeinek meghatározását.

Állapot	Leírás
Fehér	BE
Sárga	Készenléti mód
KI	KI

2. Tápellátás gomb:

- Nyomja meg a gombot a monitor be-, illetve kikapcsolásához.

3. GameVisual gomb:





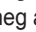

- Nyomja meg ezt a gyorsgombot, hogy hét előre beállított videó üzemmód között váltson (Tájékpép mód, Versenyzés mód, Mozi mód, RTS/RPG mód, FPS mód, sRGB mód és MOBA mód) GameVisual™ intelligens videotechnológiával.

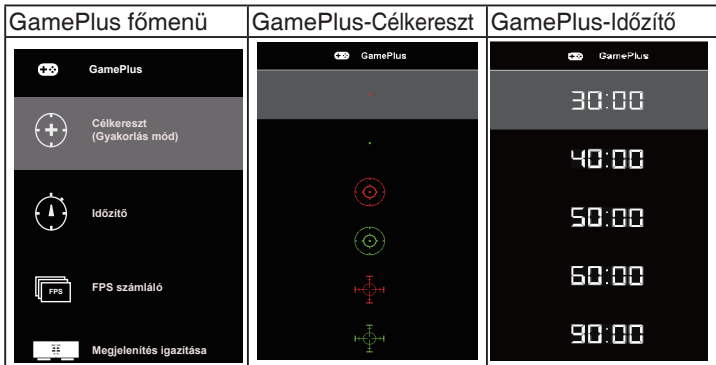
4. GamePlus gomb:



- **GamePlus:** A GamePlus funkció eszköztárat kínál és jobb játékkörnyezetet biztosít a játékosok számára különböző típusú játékok játsása esetén. A Célkereszt funkciót kifejezetten új játékosok vagy kezdők számára fejlesztettük ki, akik a lövöldözős (FPS) játékok iránt érdeklődnek.

A GamePlus aktiválásához:

- Nyomja meg a **GamePlus** gombot, hogy belépjen a GamePlus főmenübe.

- Aktiválja a következő funkciókat: Célkereszt, Időzítő vagy FPS számláló vagy Megjelenítés igazítása.
- Mozgassa a  () gombot fel/le a választáshoz, majd nyomja meg a  () gombot a kívánt funkció megerősítéséhez. Nyomja meg a  gombot a kikapcsoláshoz és a kilépéshez.
- A Célkereszt/Időzítő/FPS számláló a  ötfunkciós gomb megnyomásával áthelyezhető.

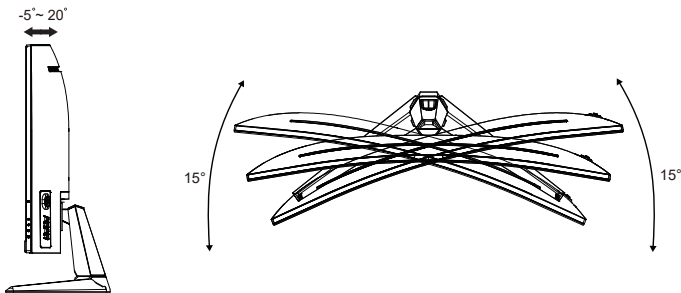


5.  Bezárás gomb:
 - Kilépés az OSD menüből.
6.  Ötfunkciós gomb:
 - Bekapcsolja az OSD-menüt. Aktiválja a kijelölt OSD menütételt.
 - Növeli/Csökkenti az értékeket vagy fel/le/balra/jobbra mozgatja a kiválasztást

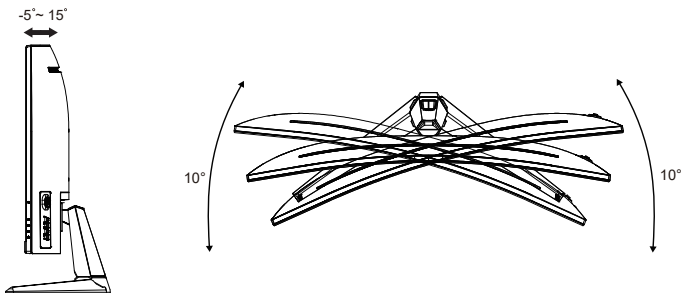
2.1 A monitor beállítása

- Az optimális nézőszög beállításához tanácsos szemből néznie a monitort, majd a lehető legkényelmesebb állásra beállítania a monitor szögét.
- Fogja meg a talpat, nehogy leessen a monitor, amikor beállítja a szögét.
- A monitor nézőszögét +20 és -5 fok között állíthatja, illetve lehetővé teheti a balra vagy jobbra történő elforgatását 15 fokos szögben. (VG32VQ1B)
- A monitor nézőszögét +15 és -5 fok között állíthatja, illetve lehetővé teheti a balra vagy jobbra történő elforgatását 10 fokos szögben. (VG32VQ1BR)

VG32VQ1B:



VG32VQ1BR:

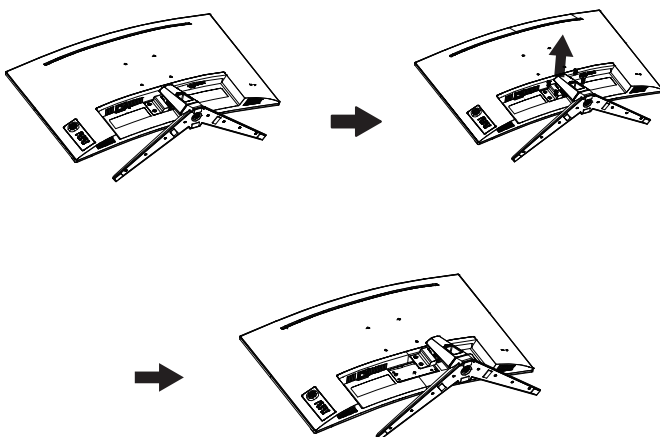


2.2 A kar/állvány leszerelése (VESA falı konzolhoz)

A monitor leszerelhetı karjat/talpat kulon VESA falı konzollal valo hasznalatra terveztek.

A kar/talp leszerelese

1. Valassza le a tap- es jelkabeleket. Tegye a monitort ovatosan fejjel lefele az EPS-csomagolasra.
2. Tavolitsa el a csavarfedeleket.
3. Tavolitsa el a negy (4) csavart, amelyek a kart a monitor hatoldalan rogzitik.
4. Vegye le az allvanyt (a kart es a talpat) a monitorrol.

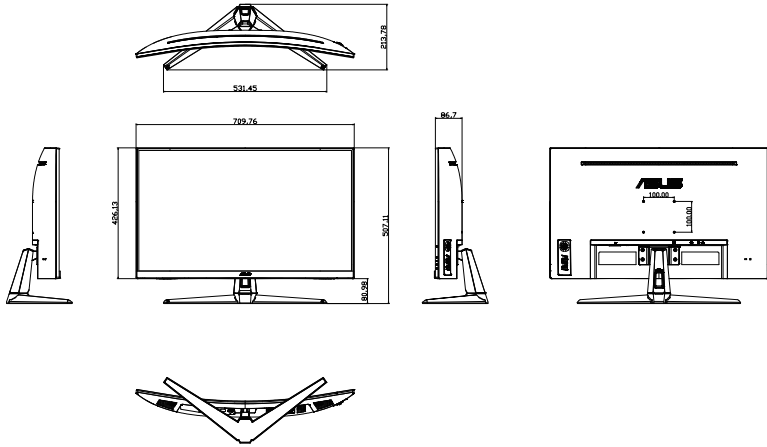


- A VESA falı konzolkeszlet (100 x 100 mm) kulon megvasarolhato.
- Kizarolag UL-minosıtessrel rendelkezo falı konzollal hasznalhato, amelynek tomeg/terheles erteke legalabb 28,8 kg (csavarmeret: M4 x 10 mm).

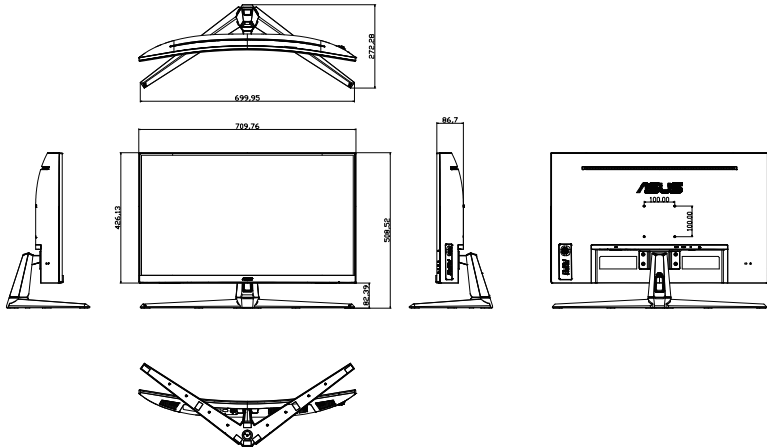
2.3 Külső méretek

Mértékegység: mm

VG32VQ1B:

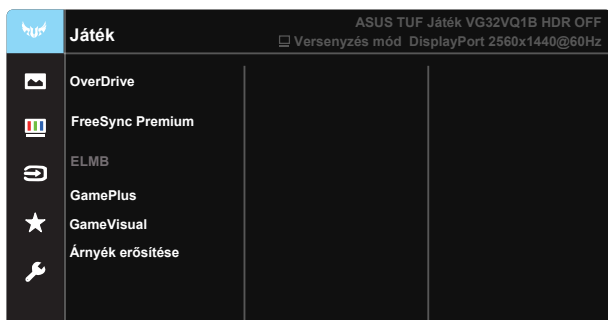


VG32VQ1BR:



3.1 OSD (képernyőn megjelenő) menü

3.1.1 Útmutató a beállításhoz



1. Nyomja meg az ötfunkciós gomb középső részét, hogy aktiválja az OSD menüt.
2. Nyomja meg a ▼ és ▲ gombot a menülehetőségek váltásához. Ahogy az ikonok között lépked, a lehetőség neve kiemelésre kerül.
3. A menü kiemelt elemének kiválasztásához nyomja meg a Középső gombot.
4. Nyomja meg a ▼ és ▲ gombot a kívánt paraméter kiválasztásához.
5. Nyomja meg a Középső gombot, hogy a menüsávba lépjen, majd használja a ▼ vagy ▲ gombokat a menüben lévő jelzések szerint a módosítások elvégzéséhez.
6. Nyomja meg a ◀/▶ gombot a bal/jobb menübe lépéshez.

3.1.2 OSD funkciók leírása

1. Játék

Ez a funkció hét alfunkciót tartalmaz, amelyeket tetszés szerint kiválaszthat. Mindegyik üzemmód Alaphelyzet funkcióval rendelkezik, ami lehetővé teszi saját beállításának megtartását, illetve az alapértelmezett módba történő visszalépést.



- **OverDrive:** A beállítási tartomány 0-tól 100-ig terjed.
- **FreeSync Premium:** Lehetővé teszi egy FreeSync funkciót támogató grafikus forrás számára, hogy dinamikusan beállítsa a kijelző képfriresztési sebességét a jellemző tartalomfriresztési sebességek alapján az energiahatékony, szinte teljesen szakadásmentes és alacsony késleltetési idejű frissítés érdekében.
- **ELMB:** Jelölje be, hogy csökkenteni lehessen a mozgás okozta elmosódást és minimalizálni a szellemképet, amikor a képernyőn lévő tárgyak gyorsan mozognak.
- **GamePlus:** A GamePlus funkció eszköztárat kínál és jobb játékkörnyezetet biztosít a játékosok számára különböző típusú játékok játszása esetén. A Célkereszt funkciót kifejezetten új játékosok vagy kezdők számára fejlesztettük ki, akik a lövöldözős (FPS) játékok iránt érdeklődnek.
- **GameVisual:** Ez a funkció hét alfunkciót tartalmaz, amelyeket tetszés szerint kiválaszthat. Mindegyik üzemmód Alaphelyzet funkcióval rendelkezik, ami lehetővé teszi saját beállításának megtartását, illetve az alapértelmezett módba történő visszalépést.
- **Árnyék erősítése:** A sötét színek javítása módosítja a monitor gamma görbáját, hogy a kép sötét árnyalatai gazdagon rajzolódjanak ki, amelynek köszönhetően a sötét jelenetek és objektumok könnyebben kivehetők lesznek.



- Versenyzés mód esetén a Telítettség és ASCR funkciókat nem állíthatja a felhasználó.
- sRGB mód esetén a Telítettség, Bőrtónu, Színhőmérs., Fényerő, Kontraszt és ASCR funkciókat nem állíthatja a felhasználó.
- MOBA mód esetén a Telítettség és ASCR funkciókat nem állíthatja a felhasználó.

2. Kép

A Fényerő, Kontraszt, VividPixel, ASCR, Képarány-beállítás, Kék Fényszűrő, Helyzet, Fókusz és AUTO. Beállítás beállítására van lehetőség ebben a főfunkcióban.



- **Fényerő:** A beállítási tartomány 0-tól 100-ig terjed.
- **Kontraszt:** A beállítási tartomány 0-tól 100-ig terjed.
- **HDR:** Nagy dinamikataromány Három HDR módot tartalmaz (ASUS Cinema HDR, ASUS Gaming HDR és Konzol Mód HDR). Konzol Mód HDR videóhoz való csatlakozáskor a HDR elem zárolva lesz.
- **VividPixel:** Az ASUS kizárólagos technológiája, ami élethű vizuális élményt nyújt kristálytisza és részletes képpel. A beállítási tartomány 0-tól 100-ig terjed.
- **ASCR:** Válassza az **BE** vagy **KI** elemet a dinamikus kontrasztarány funkció engedélyezéséhez, illetve letiltásához. Az ASCR letiltásra kerül bekapcsolt ELMB mellett.
- **Képarány-beállítás:** A képarányt „Teljes”, „4:3” vagy „16:9” értékre állítja.
- **Kék Fényszűrő:** A LED háttérvilágítás által kibocsátott kékfény energiaszintjének beállítása.



- a 4:3 funkció csak 4:3 formátumú bemeneti jelforrás választása esetében áll rendelkezésre.



A szemmegeőltetés enyhítése érdekében tekintse meg az alábbi információkat:

- Ha több órán keresztül dolgozik, tartson néha szünetet, és töltsön egy kis időt a kijelzőtől távol. A számítógép egy órán át tartó folyamatos használata után egy rövid, legalább 5 perces szünet beiktatása ajánlott. Több kisebb szünet hatékonyabb, mint egy hosszabb szünet.
 - A szem megeőltetésének és szárazságának minimalizálása érdekében rendszeres időközönként pihentesse a szemét úgy, hogy távoli tárgyakra fókuszál.
 - A szemtorna segíthet csökkenteni a szem megeőltetését. Ismétlje gyakran ezeket a gyakorlatokat. Ha a szemmegeőltetés nem múlik el, forduljon orvoshoz. Szemtorna-gyakorlatok: (1) Ismételten nézzen fel és le. (2) Lassan forgassa a szemét. (3) Mozgassa a szemét átlósan.
 - A nagy energiájú kék fény a szem megeőltetését és AMD-t (időskori makuladegenerációt) okozhat. A Kék Fényszűrő max. 70%-kal csökkenti a káros kék fényt a CVS (számítógépeslátás-szindróma) megelőzése érdekében.
-

3. Szín

Válassza ki az Önnek legjobban tetsző színezetet.



- **Színhőmérs.:** Tartalmaz három szín-üzemmódot (**Hideg, Normál, Meleg**), valamint: **Felhasználói mód**.
 - **Telítettség:** A beállítási tartomány 0-tól 100-ig terjed.
 - **Bőrtónu:** Három szín-üzemmódot tartalmaz: **Vöröses, Természetes és Sárgás**.
-



- Felhasználói mód esetén az R (Vörös), G (Zöld) és B (Kék) színek a felhasználó által beállíthatóak 0-tól 100-ig terjedő tartományban.
-

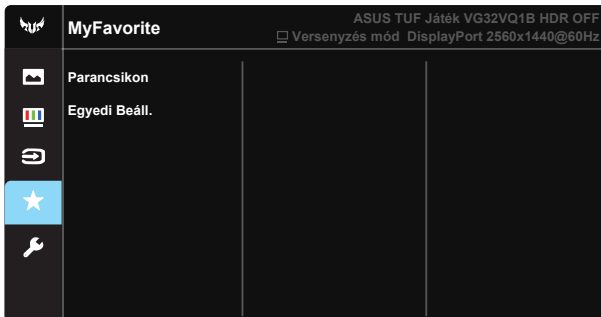
4. Bemenetválasztás

Kiválaszthatja a bemeneti forrást a **HDMI-1**, **HDMI-2** és **DisplayPort** bemeneti forrás közül.



5. MyFavorite

A monitor minden beállításának betöltése/mentése.



6. Rendszer beállítás

Beállíthatja a rendszerkonfigurációt.






- **Nyelv:** Az OSD-nyelv kiválasztását teszi lehetővé. A lehetőségek a következők: **Angol, francia, német, spanyol, olasz, holland, orosz, lengyel, cseh, horvát, magyar, román, portugál, török, egyszerűsített kínai, hagyományos kínai, japán, koreai, perzsa, thaiföldi és indonéz.**
- **Hang:** Beállítja a kimeneti hangerőt.
- **ECO Mode:** Aktiválja a környezetbarát módot az energiatakarékosság érdekében.
- **Működésjelző:** Be- és kikapcsolhatja a működésjelző LED-et.
- **Főkapcsoló zár:** Letilthatja/engedélyezheti a főkapcsoló gombot.
- **Gombzár:** Letilthatja az összes gombfunkciót. A Le gomb öt másodpercnél tovább tartó megnyomásával letilthatja a billentyűzár funkciót.
- **OSD beállítás:** Az OSD-képernyő OSD időtűllépés, DDC/CI és Átlátszóság értékeit állítja.
- **Információ:** Megjelenítheti a monitorral kapcsolatos információkat.
- **Összes alaphelyzetbe:** Válassza a „Igen” lehetőséget, hogy visszaállítsa az összes gyári alapbeállítást.

3.2 Műszaki adatok

Típus	VG32VQ1B
Panelméret	31,5" Sz (80,1cm)
Max. felbontás	2560x1440@165Hz
Fényerő (jellemző)	250cd/m ²
Valódi kontrasztarány (jellemző)	3000:1
Látószög (CR=10)	178°(F) /178°(V)
Megjeleníthető színek száma	16,7 M (valódi 8 bites)
Színeltéttség	85% NTSC
Válaszidő	4 ms (szürkéből szürkébe), 1 ms MPRT
Szatellit hangszóró	2W x 2 sztereó
Fülhallgató csatlakozó	Igen
HDMI hang	Igen
HDMI bemenet	Igen
DisplayPort bemenet	Igen
Bekapcsolt állapot melletti áramfogyasztás (Max.)	< 40 W*
Készülékház színek	Fekete
Energiatakarékos mód	< 0,5 W
Kikapcsolt mód	< 0,5 W
Billentés	-5° ~ +20°
Fiz. Méret (Sz x Ma x Mé)	709,7 x 507,11 x 213,78 mm
Kartondoboz mérete (Sz x Ma x Mé)	810 x 602 x 226 mm
Nettó tömeg (kb.)	7,5 kg
Bruttó tömeg (kb.)	11,2 kg
Tápfeszültség	AC 100–240V(Beépített)
Üzemi hőmérséklet	0–40°

3.3 Hibaelhárítás (GYIK)

Probléma	Lehetséges megoldás
A bekapcsolt állapotot jelző LED NEM világít	<ul style="list-style-type: none">• Nyomja meg a  gombot, hogy meggyőződjön, bekapcsolt állapotban van a monitor.• Ellenőrizze, hogy megfelelően csatlakozik-e a hálózati tápkábel a monitorhoz, illetve a konnektorhoz.• A Működésjelző funkció ellenőrzése az OSD főmenüben. Válassza az „Be” lehetőséget a bekapcsolt állapotot jelző LED bekapcsolásához.
A bekapcsolt állapotot jelző LED sárga színnel világít és nincs kép	<ul style="list-style-type: none">• Ellenőrizze, hogy a monitor és a számítógép bekapcsolt állapotban vannak-e.• Győződjön meg arról, hogy a jelkábel megfelelően csatlakozik a monitorhoz és a számítógéphez.• Ellenőrizze a jelkábel, és győződjön meg arról, hogy nem görbült el egy érintkező sem.• Csatlakoztasson egy másik monitort a számítógéphez, hogy ellenőrizze, megfelelően működik-e az utóbbi.
A kép túl világos vagy túl sötét	<ul style="list-style-type: none">• A kontraszt és a fényerő értékeinek beállítása az OSD menüben.
A kép ugrik vagy szellemképes	<ul style="list-style-type: none">• Győződjön meg arról, hogy a jelkábel megfelelően csatlakozik a monitorhoz és a számítógéphez.• Helyezze át az elektromos zavart okozó elektromos berendezéseket.
A kép színe hibás (a fehér nem tűnik fehérnek)	<ul style="list-style-type: none">• Ellenőrizze a jelkábel, és győződjön meg arról, hogy nem görbült el egy érintkező sem.• Végezzen visszaállítást az OSD menüben.• Állítsa be az R/G/B értékeit, vagy válasszon Színhőmérs. az OSD menüben.
Nincs hang vagy túl halk	<ul style="list-style-type: none">• Állítsa be a hangerőt a monitoron és a számítógépen.• Győződjön meg arról, hogy a számítógép hangkártya illesztőprogramja megfelelően telepítve és aktiválva van.

3.4 Támogatott időzítések listája

PC időzítési lista HDMI 2.0 bemenet esetében

Felbontás	HDMI(2.0)	DP
640x480 @ 60Hz	V	V
640x480 @ 67Hz	V	V
640x480 @ 72Hz	V	V
640x480 @ 75Hz	V	V
720x400 @ 70Hz	V	V
720x480 @ 60Hz	V	V
720x576 @ 50Hz	V	V
800x600 @ 56Hz	V	V
800x600 @ 60Hz	V	V
800x600 @ 72Hz	V	V
800x600 @ 75Hz	V	V
1024x768 @ 60Hz	V	V
1024x768 @ 70Hz	V	V
1024x768 @ 75Hz	V	V
1152x864 @ 75Hz	V	V
1280x720 @ 50Hz	V	V
1280x720 @ 60Hz	V	V
1280x960 @ 60Hz	V	V
1280x1024 @ 60Hz	V	V
1280x1024 @ 75Hz	V	V
1440x480 @ 60Hz	V	V
1440x576 @ 50Hz	V	V
1440x900 @ 60Hz	V	V
1680x1050 @ 60Hz	V	V
1920x1080 @ 50Hz	V	V
1920x1080 @ 60Hz	V	V
1920x1080 @ 100Hz	V	/
1920x1080 @ 120Hz	V	/
1920x1080 @ 144Hz	V	V
2560x1440 @ 60Hz	V	V
2560x1440 @ 100Hz	V	V
2560x1440 @ 120Hz	V	V
2560x1440 @ 144Hz	V	V
2560x1440 @ 165Hz	/	V
3840x2160 @ 60Hz	V	/